

Fig.1.

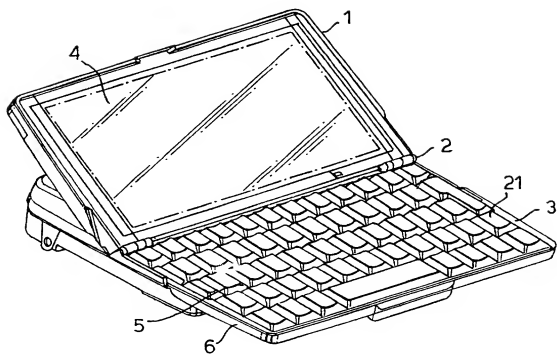
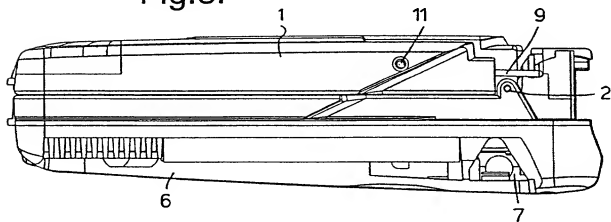


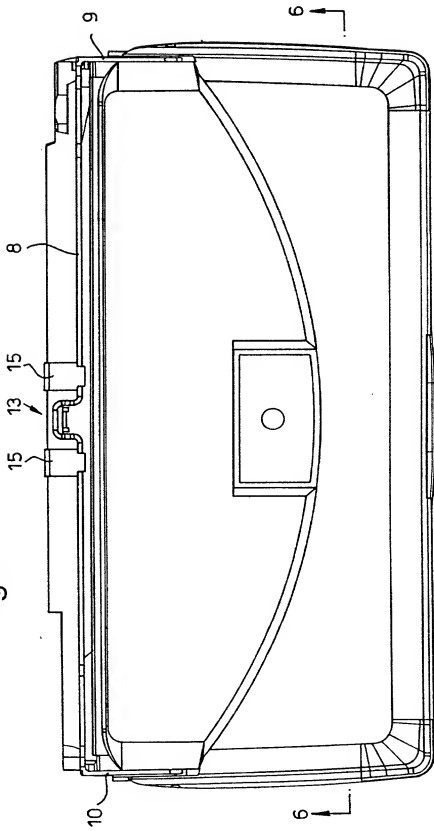
Fig.3.



10005751.000000

2000075250001

Fig.2.



208020 75250001

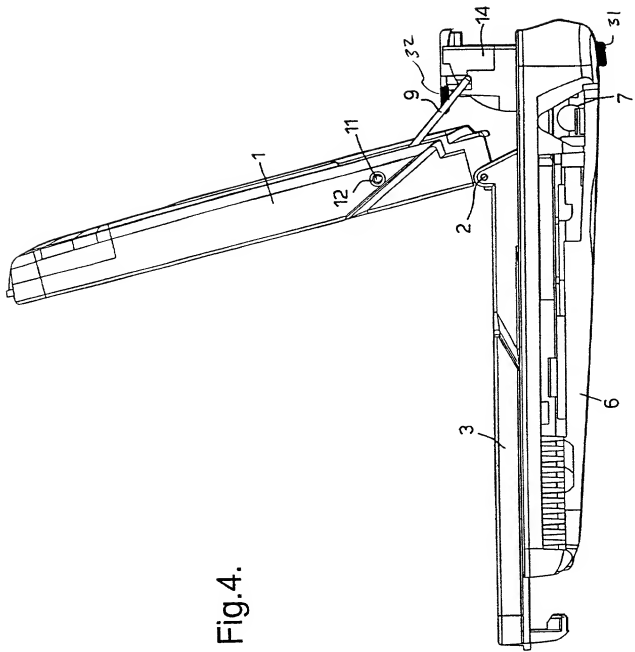


Fig.4.

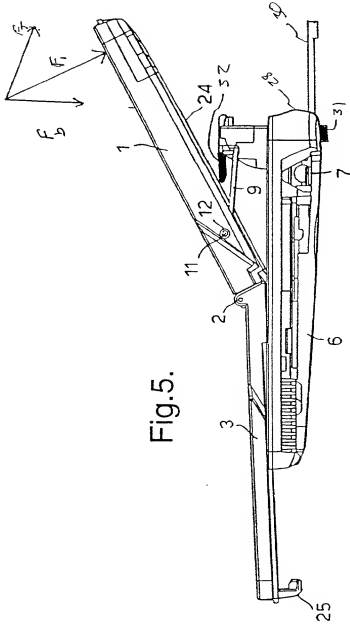


Fig. 5.

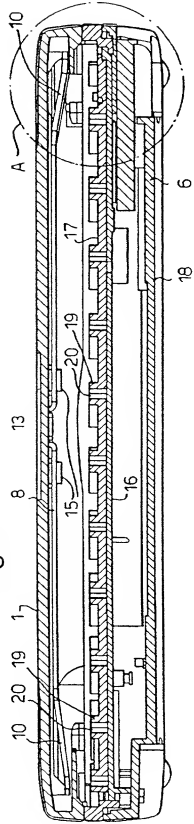
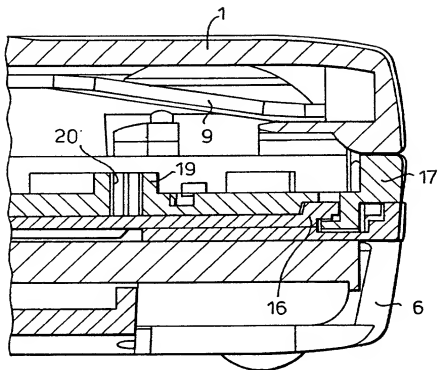


Fig. 6.

Fig.7.



202501250001

1009754-20000

Fig 8a

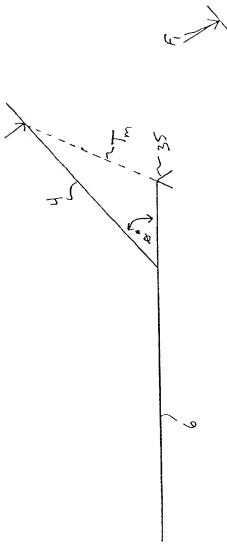


Fig 8b

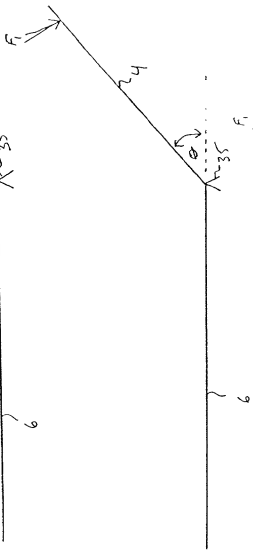


Fig 8c

